

**GEC ALSTHOM**
 Division  
 Robotique et Matériaux  
 PARVEX

 27,29 rue Lucien JUY  
 21007 DIJON Cedex BP 249  
 Tel 80.42.41.40  
 Telex 350653

SERVOMOTEURS SANS BALAIS

LD920EH

ELECTRONIQUE DE COMMANDE

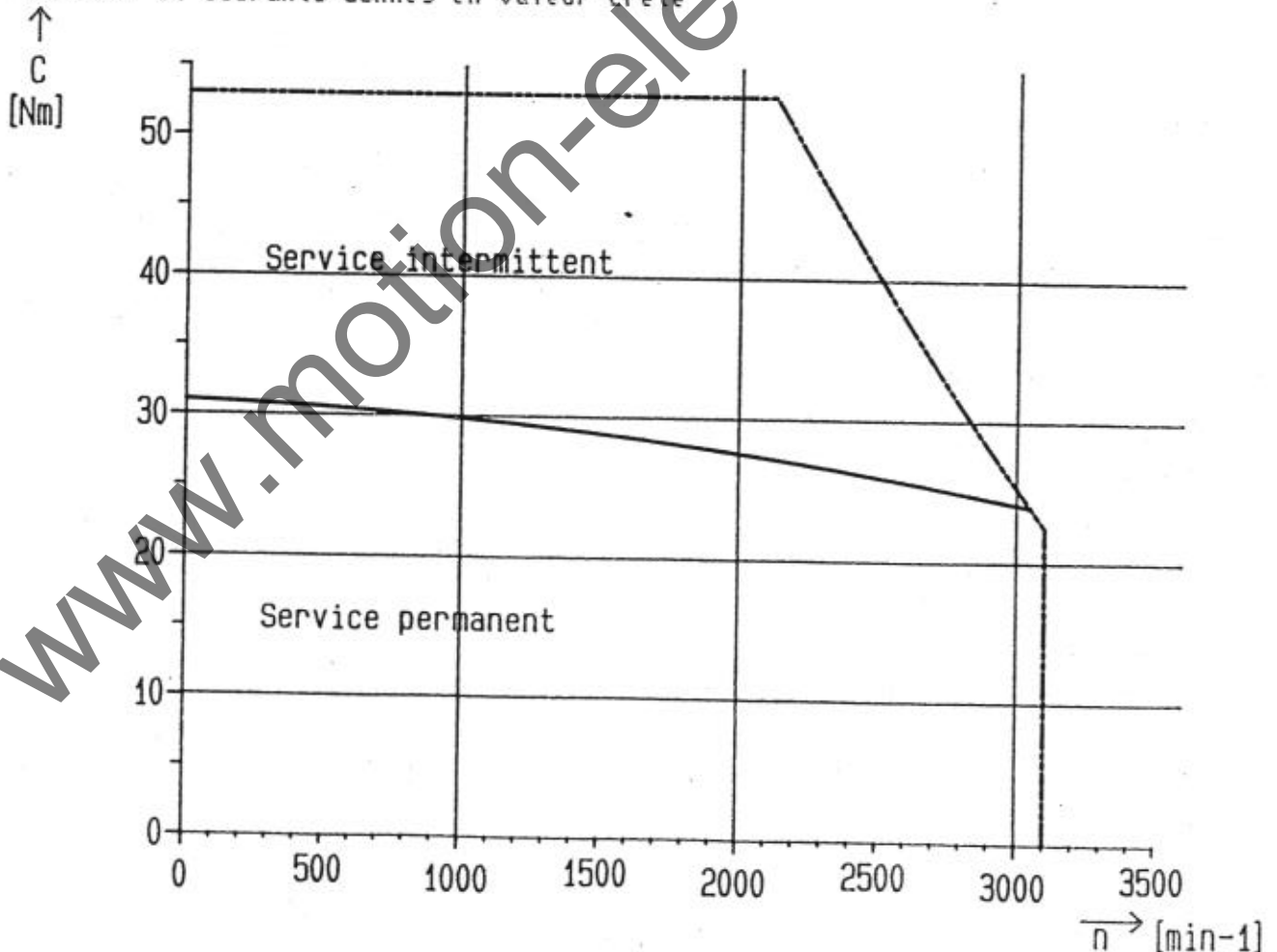
CMS3 60/100

CARACTERISTIQUES UTILES

Couple rotation lente	Cr1	Nm	31
Vitesse maximale	Nn	tr/min	3100
Tension d'alimentation continue en charge	U	V	280
Courant permanent rotation lente	Irl	A	51,6
Avance de phase			ajustée par CMS3
Fem par 1000 tr/min (25degC)*	Ke	V	83
Coef. de couple electromagnetique	Kt	Nm/A	0,6
Resistance bobinage (25degC)*	Rb	$\Omega$	0,128
Inductance du bobinage *	L	mH	2,1
Inertie rotor	J	kgm <sup>2</sup>	0,012
Constante de temps thermique	$\tau_{th}$	min	45
Masse moteur	M	kg	27

\* entre deux phases

Tensions et courants donnes en valeur crete



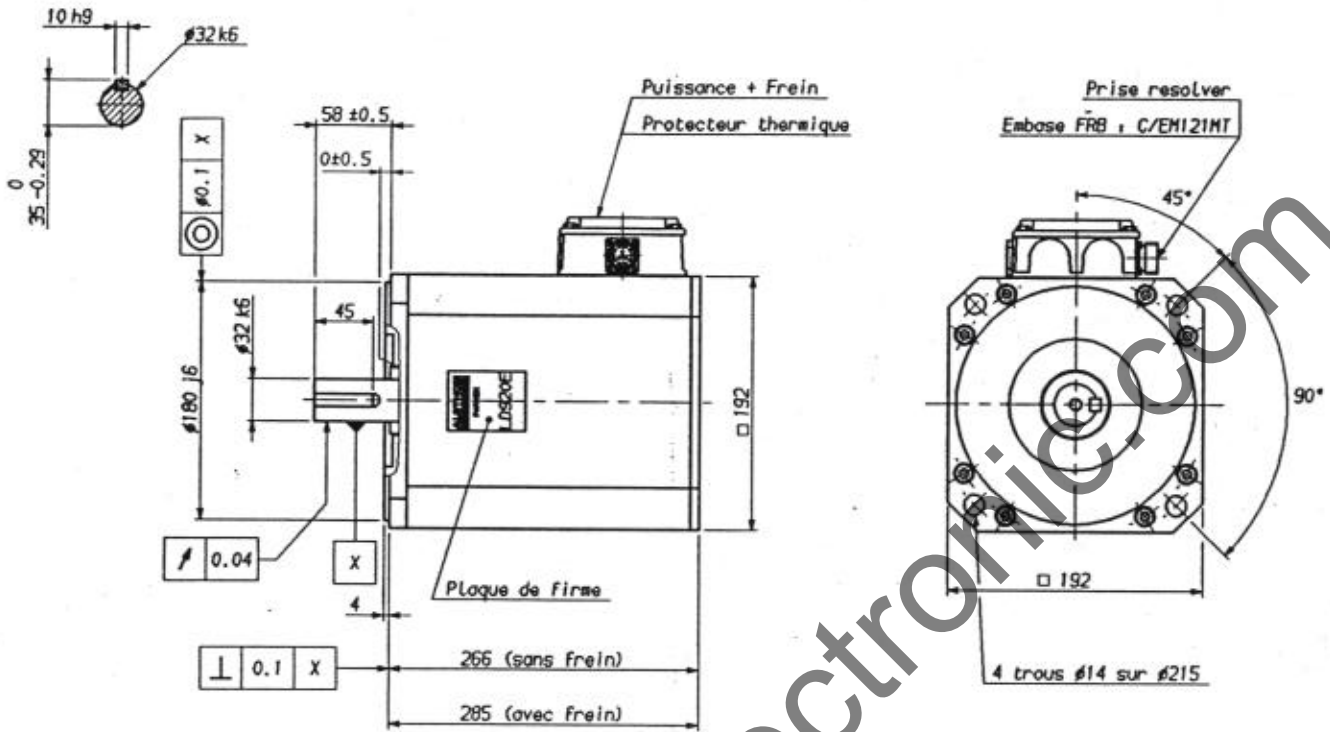
Date: 25.07.89 Type: LD920EH

R... a

## PARVEX

Division Robotique et Materiaux

343076E0006 JUIN 89



Moteur: LD920E  
 Couple du frein: 30 Nm  
 Tension d'alimentation du frein: 24V  
 Protection: IP 65  
 Isolation: Classe F

## VARIATEUR CMS 3 - 60/100 A

